

GP2600

GP SERIES Commercial/Residential Portable Generators

1 of 2

Features

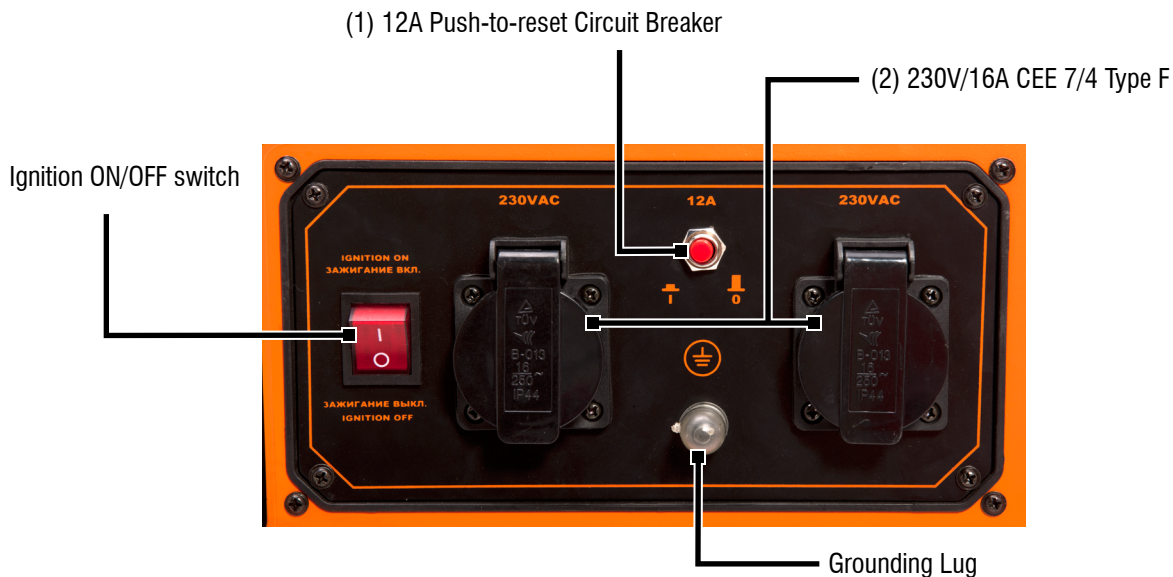
Model 6217-0 UPC: 696471062175 (GOST-R)

- **The Generac OHV Engine** incorporates splash lubrication and provides long life.
- **Large-capacity steel fuel tank** with incorporated fuel gauge provides durability and extended run times.
- **Low-oil level shutdown** automatically safeguards engine from damage.
- **Circuit breaker protected outlets**
- **Fold-down handle** for easy mobility and storage.
- **Never-flat wheels** for reliable portability.
- **Hardened 1" steel tube cradle** for added strength and durability.



AC Rated Output Running Watts 2600
AC Maximum Output Starting Watts 3900

Control Panel



GP2600

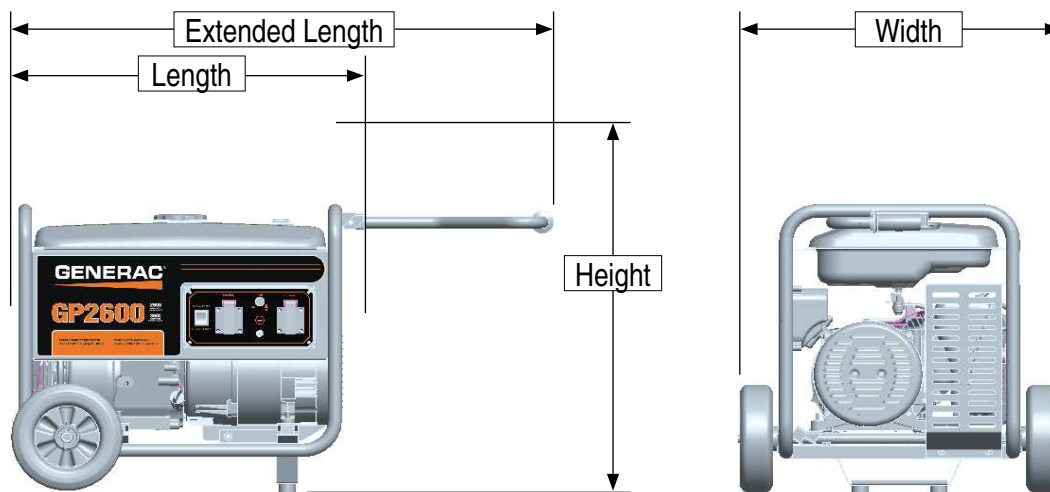
specifications

Product Series	GP2600
Model	6217-0
Configuration/Emissions	GOST-R
AC Rated Output Running Watts:	2600
AC Maximum Output Motor Starting Watts:	3900
A/C Voltage	230 VAC
A/C Frequency	50 Hz
Rated VAC Amperage	11.3
Engine Displacement	208cc
Engine Type	OHV
Engine RPM	3000
Recommended Oil	10W-30 / SAE30
Lubrication Method	Splash
Choke Location	On Engine
Fuel Shut Off	On Fuel Tank
Starting Method	Recoil Pull Start
Low Oil Shutdown Method	Low Level

Start Switch Type	On/Off Switch
Switch Location	On Control Panel
Fuel Gauge	Built-In Tank
Fuel Tank Capacity Ltrs (Gal)	13 (3.5)
Run Time at 50% (Hours)	12.5
Handle Style	Single Fold-down
Wheel type mm (in)	203 (8) Solid
Maintenance Kit	Sold Separately
Warranty - Residential	2 Year Ltd
Warranty - Commercial	1 Year Ltd

Dimensions and Weights

Length mm (in)	580 (22.75)
Width mm (in)	558 (22)
Height mm (in)	533 (21)
Extended Length mm (in)	960 (37.75)
Carton Length mm (in)	640 (25.25)
Carton Width mm (in)	450 (17.75)
Carton Height mm (in)	485 (19)
Unit Weight kg (lbs)	50 (110)
Shipping Weight kg (lbs)	52 (114.5)



GP2600

СЕРИЯ GP
Промышленные/бытовые
переносные генераторы

Характеристики

Модель 6217-0, универсальный код товара: 696471062175 (GOST-R)

- **Верхнеклапанный двигатель Generac** оснащен разбрызгивающей системой смазки и обеспечивает продолжительный срок службы.
- **Стальной топливный бак большой емкости** со встроенным топливным расходомером обеспечивает долговечность и длительное время работы.
- **Останов по пониженному уровню масла** автоматически предохраняет двигатель от повреждения.
- **Выходы защищены автоматическим выключателем.**
- **Складываемая ручка** обеспечивает простоту передвижения и хранения.
- **Колеса с неспускаемыми шинами** для надежности перемещения.
- **Рама из закаленной стальной трубы 1"** для дополнительной прочности и долговечности.



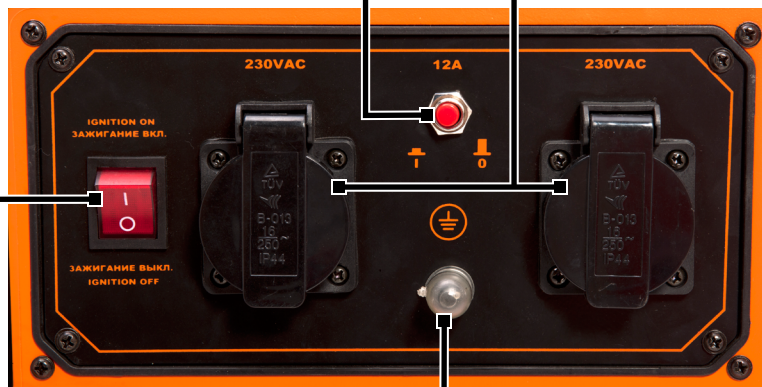
**Номинальная выходная рабочая
мощность 2600 Вт (перем. ток)**
**Максимальная выходная мощность
запуска 3900 Вт (перем. ток)**

Панель управления

(1) Автоматический выключатель 12 А
с возвратом в исходное положение

(2) 230 В/16 А, СЕЕ 7/4, тип F

Переключатель зажигания
ВКЛ/ВЫКЛ



Вывод для заземления

GP2600

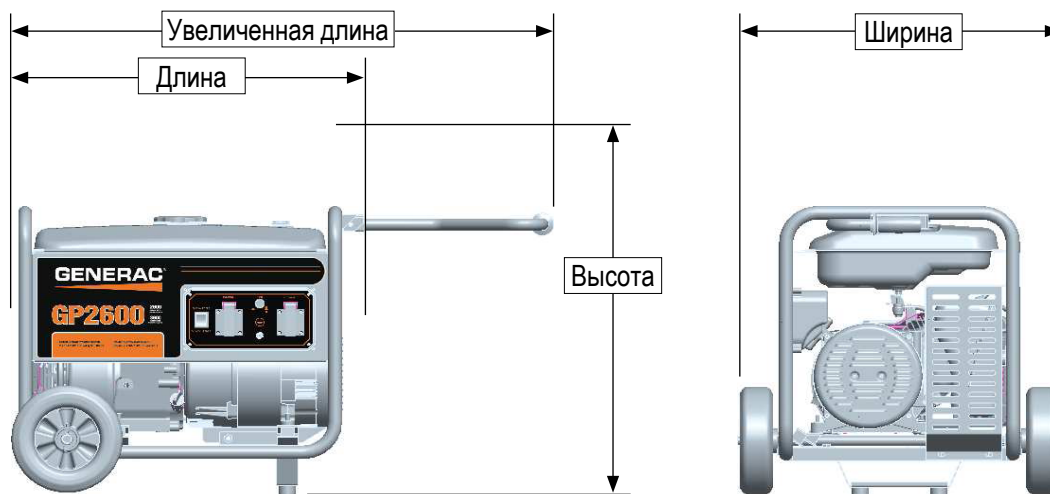
Спецификации

Серия изделия	GP2600
Модель	6217-0
Конфигурация/выбросы	GOST-R
Номинальная выходная рабочая мощность в Вт (перем. ток)	2600
Максимальная выходная мощность запуска двигателя в Вт (перем. ток)	3900
Напряжение (перем. ток)	230 В перем. тока
Частота (перем. ток)	50 Гц
Номинальная амперная нагрузка (В перем. тока)	11,3
Рабочий объем двигателя	208 куб. см
Тип двигателя	Верхнеклапанный
Скорость двигателя (об./мин)	3000
Рекомендуемое масло	10W-30/SAE30
Способ смазки	Разбрызгивание
Расположение дроссельной заслонки	На двигателе
Выключение подачи топлива	На топливном баке
Способ запуска	Ручной запуск с обратным ходом
Способ останова при пониженном уровне масла	По пониженному уровню

Тип пускового переключателя	Переключатель вкл/выкл
Расположение переключателя	На панели управления
Топливный расходомер	Встроен в бак
Емкость топливного бака, л (гал)	13 (3,5)
Продолжительность работы при 50 % (часы)	12,5
Тип ручки	Одна складываемая
Тип колеса, мм (дюймы)	203 (8), цельнолитое
Комплект для технического обслуживания	Приобретается отдельно
Гарантия (бытовой генератор)	2 года, ограниченная
Гарантия (промышленный генератор)	1 год, ограниченная

Габариты и масса

Длина, мм (дюймы)	580 (22,75)
Ширина, мм (дюймы)	558 (22)
Высота, мм (дюймы)	533 (21)
Увеличенная длина, мм (дюймы)	960 (37,75)
Длина коробки, мм (дюймы)	640 (25,25)
Ширина коробки, мм (дюймы)	450 (17,75)
Высота коробки, мм (дюймы)	485 (19)
Масса изделия, кг (фунты)	50 (110)
Масса в упаковке, кг (фунты)	52 (114,5)



GENERAC®

Generac Power Systems, Inc. • P.O. Box 8, Waukesha, WI 53187 • generac.com

© Generac Power Systems, Inc., 2012. Все права защищены. Все спецификации могут меняться без предварительного уведомления. Бюллетень 0196300SBY-B/напечатано в США 24.09.2012